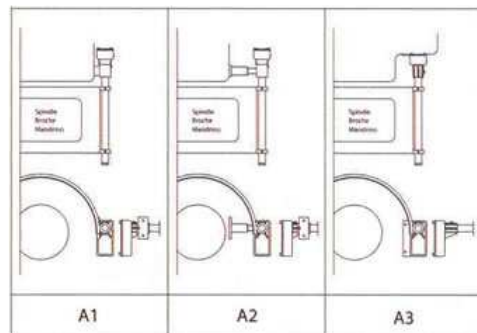
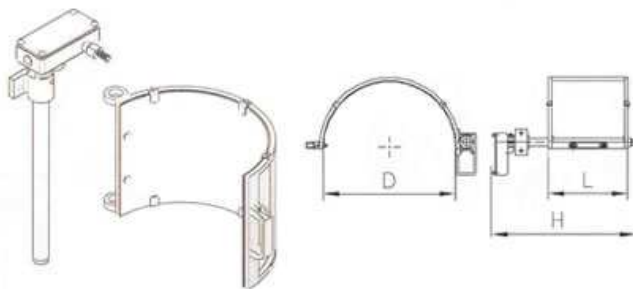


Beschermkappen

	Inhoud	Bladzijde
Draaibanken	MT - Beschermkap draaibank	2
	GT - Beschermkap draaibank	2
	TS - Beschermkap draaibank	3
	TT - Beschermkap draaibank	3
	CT - Beschermkap draaibank	4
	CT3 - Beschermkap draaibank	4
	SR - Beschermkap draaibank	5
	VT - Rolbandafdekking draaibank	5
	PTS - Rugwanden draaibank	6
Freesmachines	SF - Beschermkap freesmachine	7
	SP - Vlakscherm voor SF kap	7
	AF - Beschermkap freesmachine	8
	OF - Beschermkap horizontale freesmachine	8
	FF - Beschermkap freesmachine	9
Zaagmachines	SS - Beschermkap zaagmachine	9
Kolomboormachines	BP - Beschermkap kolomboormachine	10
	RP - Beschermkap kolomboormachine	10
Stansmachines	FS - Beschermkap stansmachine	11
Slijpmachines	DM - Beschermkap slijpmachine	11
Diversen	CA - Flexibel scherm	12
	LA - Halogeen lampen	12
	CS - Veiligheidssleutels	12

MT - beschermkap draaibank



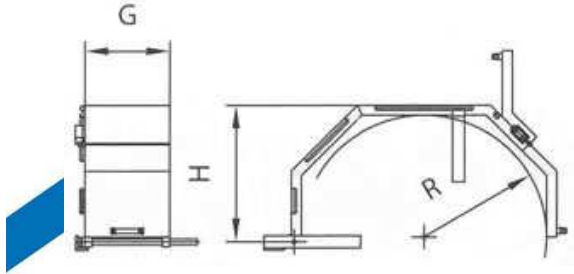
Beschermkap voor draaibank bestaat uit een kap uit staal met stootvast plexiglas en voorzien van een veiligheidsmicroschakelaar.

Code art.	MT-300	MT-350	MT-400	MT-450	MT-500	MT-600
D	300	350	400	450	500	600
L				240		
H				415		

GT – beschermkap draaibank

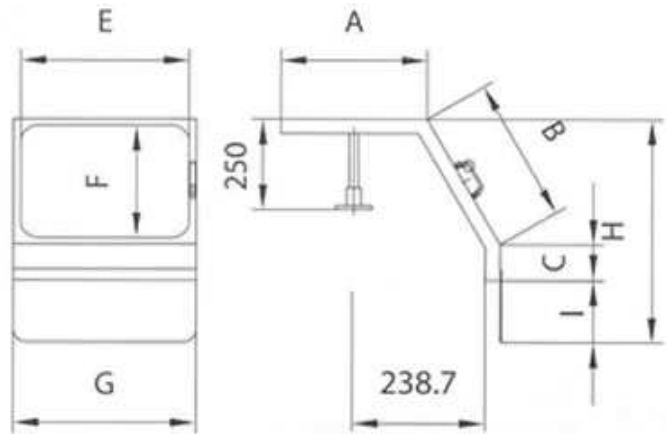


Code Art	R	G	H
GT-700	350	300	410
GT-800	400	300	460
GT-1000	500	350	560
GT-1200	600	350	660



Beschermkap voor draaibank bestaat uit een kap uit staal voorzien van een twee veiligheids-microschakelaars.

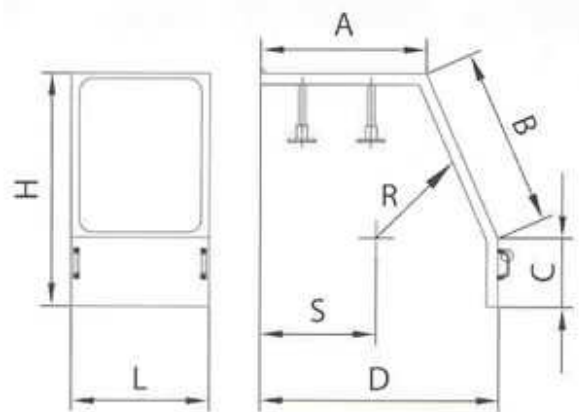
TS – beschermkap draaibank



Verschuifbare beschermkap lopend op kogelgelagerde geleidingen. Uitvoering in staal met 2 plexiglas schermen en microscharnelaar.

Code Art.	A	B	C	E	F	G	I	H
TS/1	360	265	120	450	225	500	170	530
TS/2	400	400	100	450	360	500	170	615

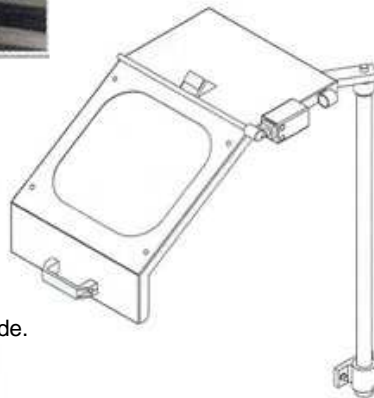
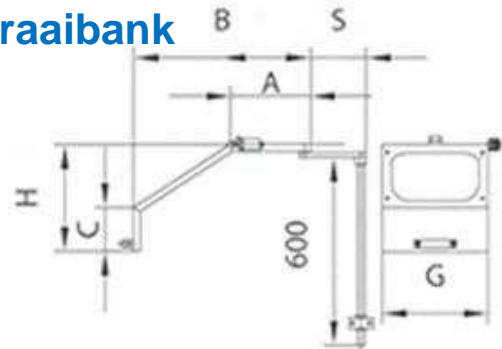
TT – beschermkap draaibank



Verschuifbare beschermkap lopend op gelagerde geleidingen. Uitgevoerd in staal met plexiglas scherm en microscharnelaar.

Code art.	A	B	C	D	L	H	R	S
TT/700	600	636	253	810	420	853	350	400
TT/800	675	654	253	935	420	853	400	400
TT/1000	730	700	253	1090	420	853	500	400
TT/1200	835	752	253	1110	420	953	600	400

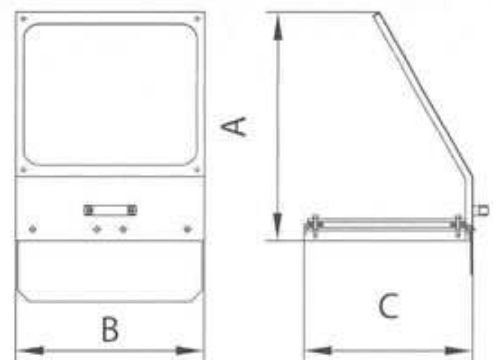
CT – beschermkap draaibank



Beschermkap voor montage op dwarslede. Uitgevoerd in staal met plexiglas scherm en microscharnelaar.

Code art.	A	B	C	G	H	S
CT/1	200	400	100	300	320	200
CT/2	260	580	150	350	370	250

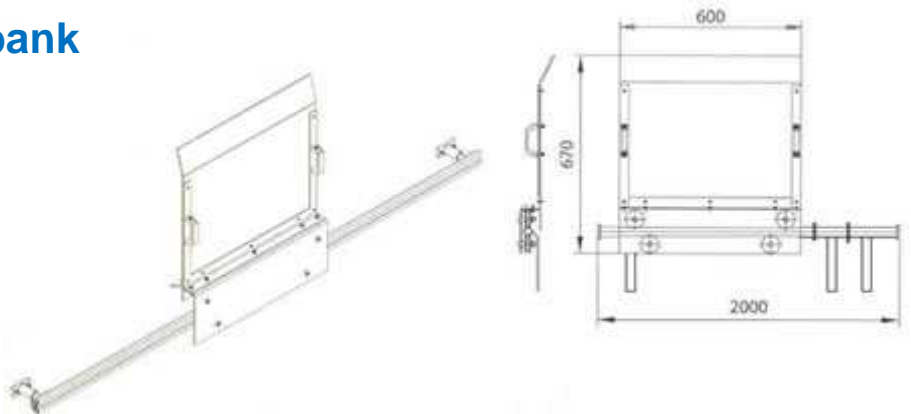
CT3 – beschermkap draaibank



Code art.	CT3M	CT3G
A	400	400
B	300	580
A	400	400

Mobiel en verstelbare beschermkap voor installatie op het chassis van de draaibank. Uitgevoerd in staal met plexiglas scherm .

SR – beschermkap draaibank

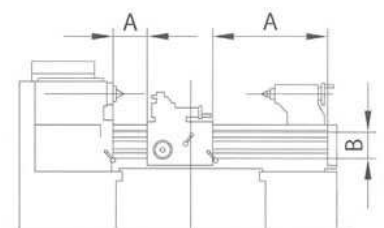


Beschermkap voor draaibank, bestaat uit een stalen frame met een plastic scherm welke op een rail loopt. Compleet met microswitch.

Kit voor SR

Kit voor het afstellen van de diepte en de hoogte voor het bevestigen aan de machine voor de SR beschermkap

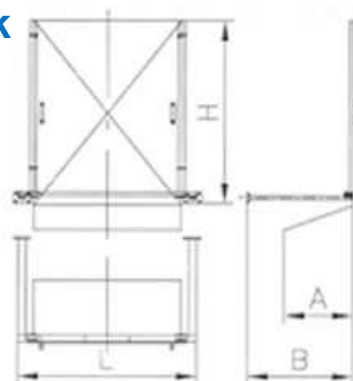
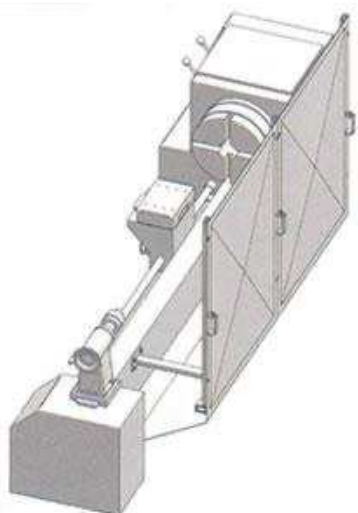
VT – Rolbandafdekking draaibank



Rolbandafdekking t.b.v. van spindelafscherming draaibank

Code Art.	VT1	VT2	VT3
A	1600	3000	3600
B	200	250	250

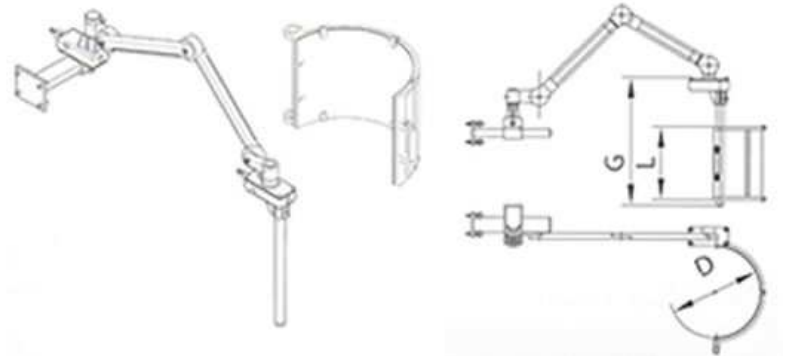
PTS – Rugwand draaibank



Rugwand achterzijde draaibank direct aan de machine te bevestigen.
Geschikt voor elk type draaibank

Code Art.	PTS1	PTS2
A	470	470
B	715	715
L	1000	2000
H	1250	1250

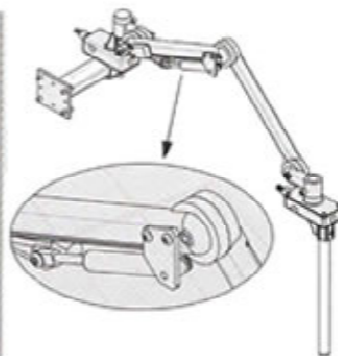
SF – beschermkap freesmachine



Beschermkap voor freesmachine met 2 microscharnelaars. Constructie bestaat uit een knikarm en een beschermkap uit staal voorzien van plexiglas scherm.

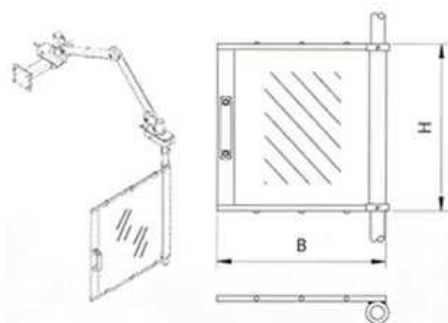
Code Art.	SF/300	SF/350	SF/400	SF/450	SF/500	SF/600
D	300	350	400	450	500	600
G				415		
L				240		

SF speciaal – beschermkap freesmachine



Beschermkap voor freesmachine met 3 microscharnelaars. Constructie bestaat uit knikarm en een beschermkap uit staal v.z.v. plexiglas scherm. Door ondersteuning van een gasveer kan de beschermkap naar boven geopend worden

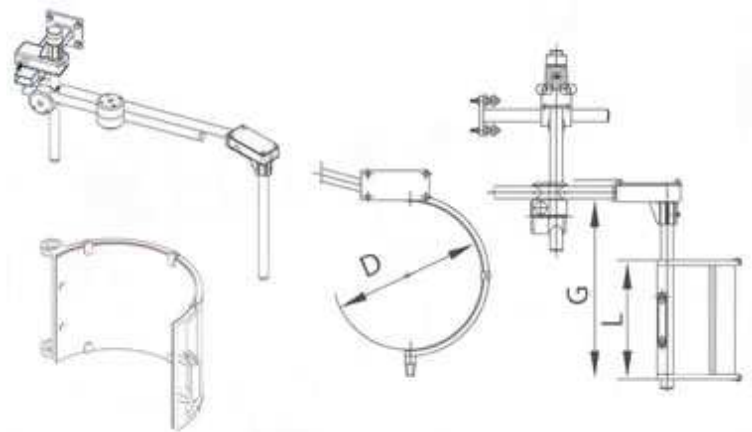
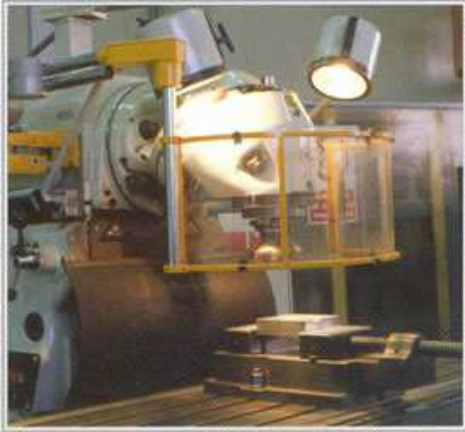
SP – vlak scherm voor SF



Code Art.	B	H
SP1	300	300
SP2	400	400
SP3	400	500
SP4	500	500
SP5	600	600
SP6	500	600
SP7	500	700

Vlak scherm voor freesmachine past op arm van beschermkap SF . Scherm bestaat uit een stalen frame met een stootvast plastic scherm.

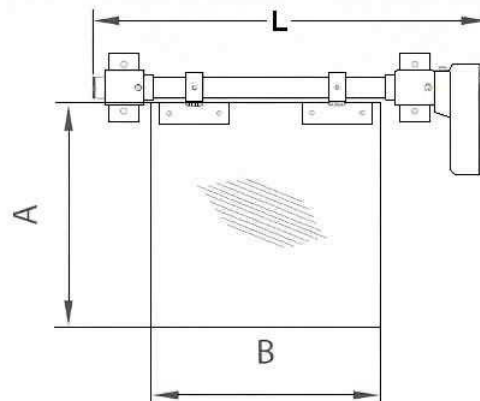
AF - beschermkap freesmachine



Beschermkap voor freesmachine met 2 microscharnelaars, voorzien van zwenkbare arm en vervaardigd uit staal met een plexiglas scherm.

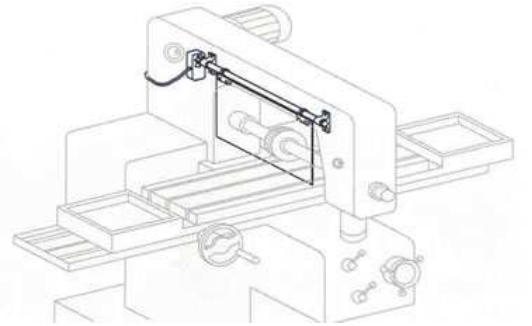
Code art.	AF/300	AF/350	AF/400	AF/450	AF/500	AF/600
D	300	350	400	450	500	600
G	415					
L	240					

OF - beschermkap horizontale freesmachine

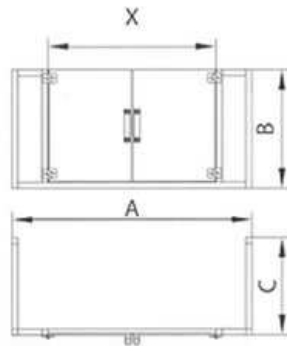


Beschermkap voor horizontale freesmachine uitgerust met microscharnelaars

Code art.	OF1	OF2	OF3	OF4	OF5	OF6
A	200	200	250	300	300	300
B	300	400	400	400	500	600
L	1000					



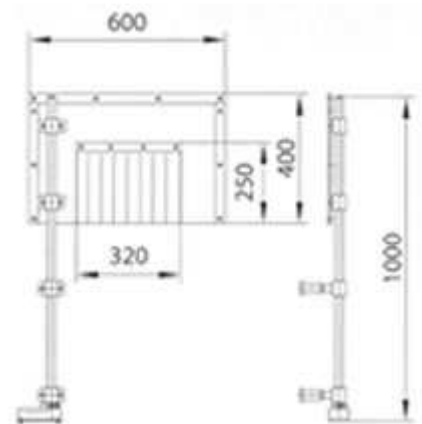
FF – beschermkap freesmachine



Code art.	FF 1	FF 2	FF 3	FF 4	FF 5	FF 6
A	500/700	750/1000	1000/1250	500/700	750/1000	1000/1250
B	300/450	300/450	300/450	450/600	450/600	450/600
X	450/700	700/700	700/850	450/700	700/700	700/850
C			200/500			

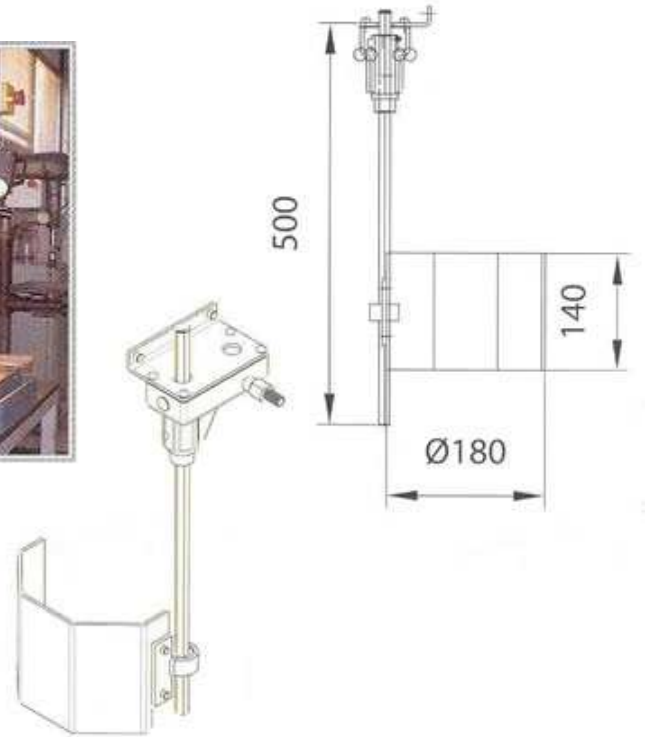
Beschermkap voor freesmachine uit metaal en met een plexiglas scherm voor bevestiging op dwarsslede, voorzien van 2 microscharrelaars en een deuropening.

SS – beschermkap zaagmachine



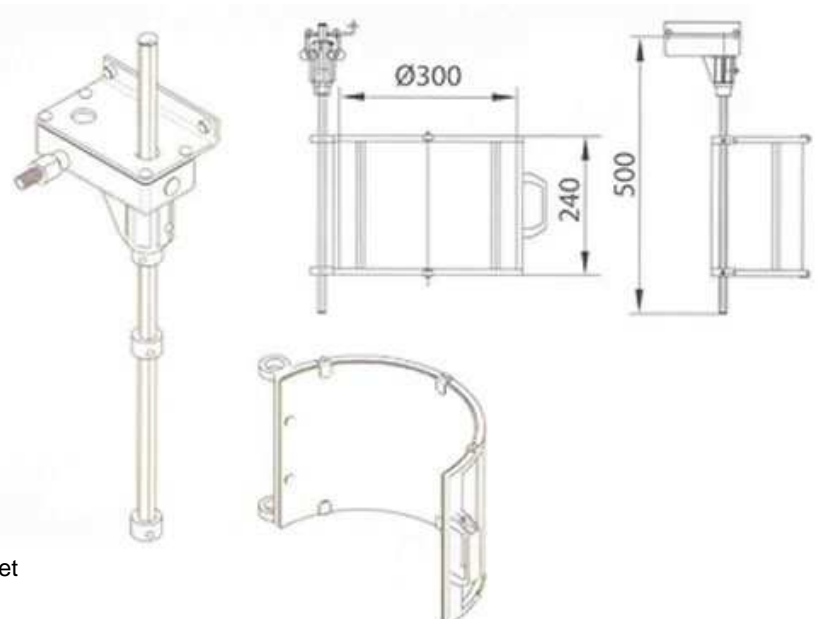
Beschermkap voor zaagmachine bestaande uit een paar opklapbare schermen uit staal en stootvast materiaal met microscharrelaar.

BP – beschermkap kolomboormachine



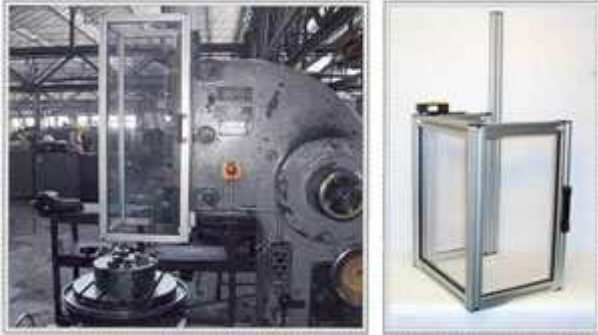
Beschermkap voor kolomboormachine uit staal en Plexiglas scherm. De beschermkap is in hoogte verstelbaar en wordt geleverd met microscharnelaar.

RP – beschermkap kolomboormachine

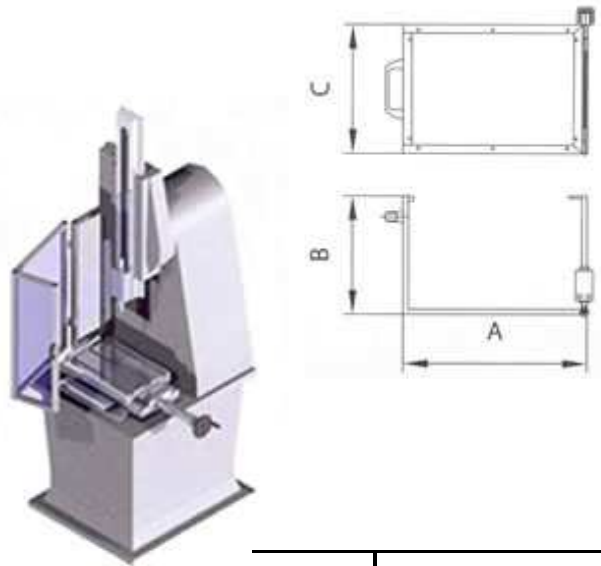


Beschermkap voor radiaal boormachine uit staal en plexiglas scherm. De beschermkap wordt geleverd met microscharnelaar.

FS – beschermkap stansmachine

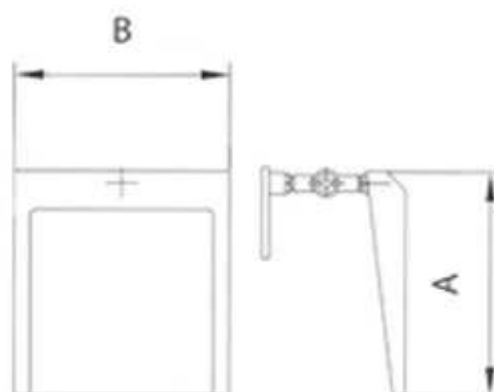


Beschermkap voor stansmachine. Constructie bestaat uit een aluminium frame met plexiglas beschermkap. De kap wordt geleverd met veiligheid microschakelaar..



Code Art.	FS1	FS2	FS3
A	250	300	350
B	250	250	280
C	320	400	450

DM – beschermkap slijpmachine



Beschermkap voor slijpmachine.
Vervaardigd uit stalen frame en plexiglas beschermvenster.

Code art.	DM/1	DM/2
A	150	210
B	150	210

CA – Flexibel scherm



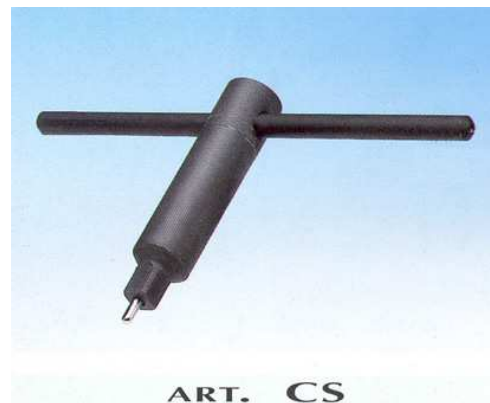
Flexibel scherm met magnetische voet en polycarbonaat scherm

LA – Halogeen lampen



Type LA1 Halogeen lamp 24V, 70W

CS – Veiligheidssleutel



Veiligheidssleutel type CS voor klauwplaat draaibank,

CE-ESTER

VCA materiaal keuringen

Beschermkappen | Pagina 15

vierkant van 9 tot 14 mm
verkrijgbaar.